



**rocada**

[www.rocada.com](http://www.rocada.com)

*Be Soft*

UN LUGAR  
DE ENCUENTRO  
Y COMUNICACIÓN



ISO 14001  
BUREAU VERITAS  
Certification





✈️  
TERMINAL A →  
← TERMINAL B



# Be Soft

by ROCADA

El constante movimiento de la persona en todos sus estados implica una adaptación continua de los entornos públicos y empresariales para dar respuesta a las necesidades actuales de comunicación, relación, creatividad y descanso.

**BE SOFT** es un programa que nace para dar soluciones, facilidad y la máxima adaptación a estas necesidades actuales.

# Be Soft

COLLECTION

## 1804 (p. 24-29)

Su sencillo diseño y estética minimalista invita a sentarse para aislarse del entorno y disfrutar sin condiciones.

## 1805 (p. 12-17)

Mobiliario colaborativo de alto rendimiento, mejorando la flexibilidad y el confort.



## 1828 (p. 30-35)

Complemento perfecto para áreas de descanso, zonas mixtas de trabajo y espacios polivalentes.

**1806 (p. 18-23)**

Comunicación, relación y creatividad se unen y se entremezclan para conseguir lo mejor de las relaciones humanas.

**1803 (p. 6-11)**

Unidades modulares diseñadas para modernizar el espacio de reunión, colaboración y comunicación.



# BE SOFT MODULAR

**REF: 1803**

Unidades modulares diseñadas para modernizar el espacio de reunión, colaboración y comunicación, creando un entorno interactivo y productivo.







## BE SOFT MODULAR

**REF: 1803**

Los diseños orgánicos y ergonómicos aportan una estética distintiva y adaptada a los nuevos tiempos.

Con una variedad de módulos disponibles, puede crear un espacio de trabajo adaptable para satisfacer las diversas necesidades de su equipo.





Formas simples en todos sus detalles.  
Tapizados con acabados de alta calidad  
y máximo confort.



Unión magnética  
entre módulos.

**\*BAJO PEDIDO**



Tapizados con acabados de alta calidad y máximo confort. Varios colores opcionales.

Asientos tapizados en color negro.



Patas robustas de fácil instalación sin necesidad de herramientas.

## UNIDADES MODULARES

Espacios personalizados, para adaptarse a sus necesidades



**REF:**  
1803ABK



**REF:**  
1803BBK + 1803RBK

**DERECHO**  
Requiere  
1 panel  
por unidad



**REF:**  
1803CBK + 1803MBK

**CENTRAL**  
Requiere  
1 panel  
por unidad



**REF:**  
1803DBK + 1803MBK

**CENTRAL**  
Requiere  
2 paneles  
por unidad



**REF:**  
1803EBK + 1803LBK

**IZQUIERDO**  
Requiere  
1 panel  
por unidad



Paneles acústicos color gris  
(REF: 1803LBK-1 / 1803MBK-1 / 1803RBK-1)



Paneles acústicos color rojo  
(REF: 1803LBK-2 / 1803MBK-2 / 1803RBK-2)



Paneles acústicos color azul  
(REF: 1803LBK-3 / 1803MBK-3 / 1803RBK-3)



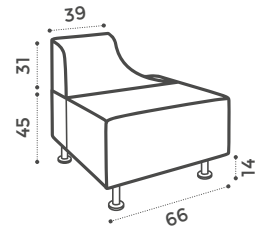
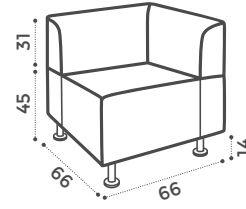
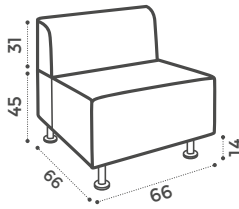
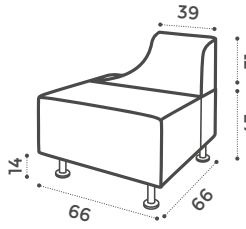
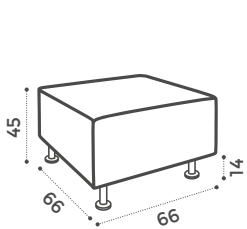
Paneles acústicos color negro  
(REF: 1803LBK-4 / 1803MBK-4 / 1803RBK-4)



Paneles acústicos color naranja  
(REF: 1803LBK-5 / 1803MBK-5 / 1803RBK-5)



Paneles acústicos color verde  
(REF: 1803LBK-6 / 1803MBK-6 / 1803RBK-6)



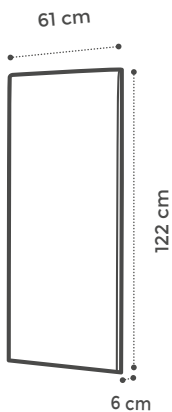
REF	1803ABK-4
COLOR	Negro
ACABADOS	Tapizado
PACKAGING (cm / kg / m3)	75 x 68 x 33 12,70 kg 0,168 m3

REF	1803BBK-4
COLOR	Negro
ACABADOS	Tapizado
PACKAGING (cm / kg / m3)	68 x 88 x 66 16,70 kg 0,395 m3

REF	1803CBK -4
COLOR	Negro
ACABADOS	Tapizado
PACKAGING (cm / kg / m3)	68 x 88 x 66 14,90 kg 0,395 m3

REF	1803DBK-4
COLOR	Negro
ACABADOS	Tapizado
PACKAGING (cm / kg / m3)	68 x 88 x 66 18,30 kg 0,395 m3

REF	1803EBK-4
COLOR	Negro
ACABADOS	Tapizado
PACKAGING (cm / kg / m3)	68 x 88 x 66 16,70 kg 0,395 m3



REF	IZQUIERDO	1803LBK-1	1803LBK-2	1803LBK-3	1803LBK-4	1803LBK-5	1803LBK-6
	CENTRAL	1803MBK-1	1803MBK-2	1803MBK-3	1803MBK-4	1803MBK-5	1803MBK-6
	DERECHO	1803RBK-1	1803RBK-2	1803RBK-3	1803RBK-4	1803RBK-5	1803RBK-6
COLORES	Gris	Rojo	Azul	Negro	Naranja	Verde	
ACABADOS	Tapizado	Tapizado	Tapizado	Tapizado	Tapizado	Tapizado	Tapizado
PACKAGING (cm / kg / m3)	124 x 63 x 6 9,50 kg 0,046 m3	124 x 63 x 6 9,50 kg 0,046 m3	124 x 63 x 6 9,50 kg 0,046 m3	124 x 63 x 6 9,50 kg 0,046 m3	124 x 63 x 6 9,50 kg 0,046 m3	124 x 63 x 6 9,50 kg 0,046 m3	124 x 63 x 6 9,50 kg 0,046 m3

# BE SOFT DOBLE CON MESA

**REF: 1805**

Módulo de 2 asientos combinado con la pequeña mesa de trabajo, permitiendo conseguir espacios y ambientes distendidos y agradables, donde la comunicación fluye sin obstáculos.

Es la creación de espacios más adaptados a las nuevas tendencias de relación humana.







## BE SOFT DOBLE CON MESA

**REF: 1805**

Diseñado para un trabajo profundo a través de la privacidad. Construido con elementos acústicos que proporcionan el ambiente ideal para el trabajo híbrido moderno.

El tablero de la mesa viene acabado en melamina de color roble de alta calidad.



Privacidad para sentirse como en casa.



Módulos equipados con conexión eléctrica.



Montaje e instalación sin herramientas.

# BE SOFT DOBLE CON MESA

\*BAJO PEDIDO



Tapizados con acabados de alta calidad y máximo confort. Varios colores opcionales.



Asientos tapizados en color negro.

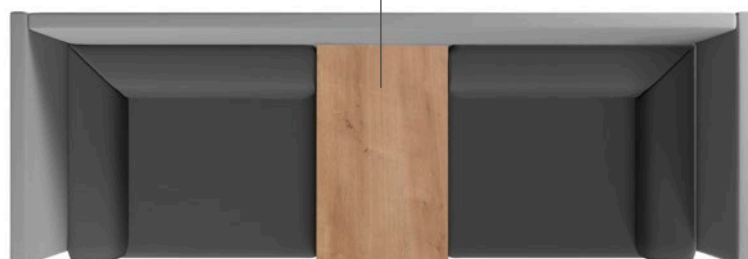


Módulos equipados con conexión eléctrica.

Patas robustas de fácil instalación sin necesidad de herramientas.



Superficie de melamina con acabado color roble.







Be soft doble color gris  
(REF: 1805-4-1)



Be soft doble color rojo  
(REF: 1805-4-2)



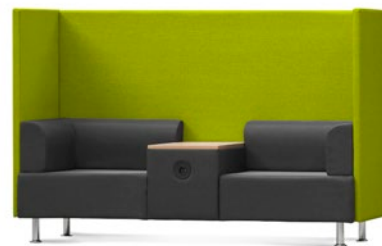
Be soft doble color azul  
(REF: 1805-4-3)



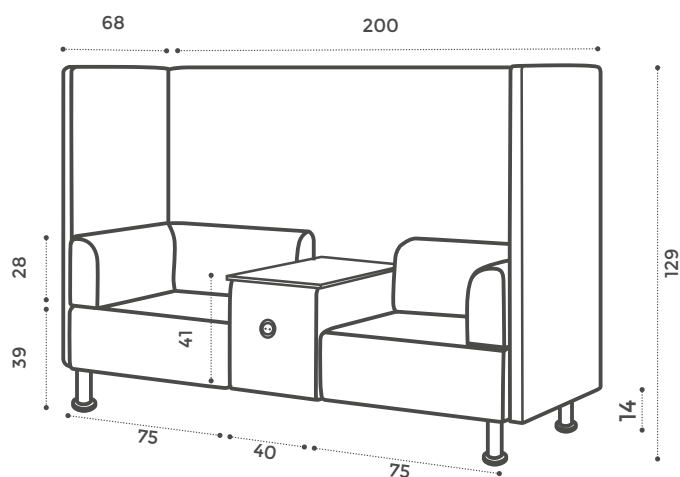
Be soft doble color negro  
(REF: 1805-4-4)



Be soft doble color naranja  
(REF: 1805-4-5)



Be soft doble color verde  
(REF: 1805-4-6)



\*BAJO PEDIDO



REF	1805-4-1	1805-4-2	1805-4-3	1805-4-4	1805-4-5	1805-4-6
COLORES	Gris	Rojo	Azul	Negro	Naranja	Verde
ACABADOS	Tapizado	Tapizado	Tapizado	Tapizado	Tapizado	Tapizado
PACKAGING (cm / kg / m3)	194 x 72 x 58 195 x 119 x 13 95.40 kg 1.112 m3	194 x 72 x 58 195 x 119 x 13 95.40 kg 1.112 m3	194 x 72 x 58 195 x 119 x 13 95.40 kg 1.112 m3	194 x 72 x 58 195 x 119 x 13 95.40 kg 1.112 m3	194 x 72 x 58 195 x 119 x 13 95.40 kg 1.112 m3	194 x 72 x 58 195 x 119 x 13 95.40 kg 1.112 m3

# **BE SOFT INDIVIDUAL CON MESA**

**REF: 1806**

Módulo de 1 asiento combinado con la pequeña mesa de trabajo que permite conseguir un espacio personal con la máxima comodidad y ergonomía para sus tareas. Entornos que conviven dentro de espacios donde las relaciones humanas se hacen presentes de distinta manera.

Comunicación, relación y creatividad se unen y se entremezclan para conseguir lo mejor de las relaciones humanas.





## **BE SOFT INDIVIDUAL CON MESA**

**REF: 1806**

Módulo ideal para potenciar cualquier ambiente de trabajo aportando la calidez y la privacidad necesaria para optimizar las diferentes necesidades de trabajo personal.



Privacidad para sentirse como en casa.



Módulos equipados con conexión eléctrica.



Montaje e instalación sin herramientas.

# BE SOFT INDIVIDUAL CON MESA

\*BAJO PEDIDO



Tapizados con acabados de alta calidad y máximo confort. Varios colores opcionales.



Asiento tapizado en color negro.



Módulos equipados con conexión eléctrica.

Patas robustas de fácil instalación sin necesidad de herramientas.



Superficie de melamina con acabado color roble.





Be soft individual color gris  
**(REF: 1806-4-1)**



Be soft individual color rojo  
**(REF: 1806-4-2)**



Be soft individual color azul  
**(REF: 1806-4-3)**



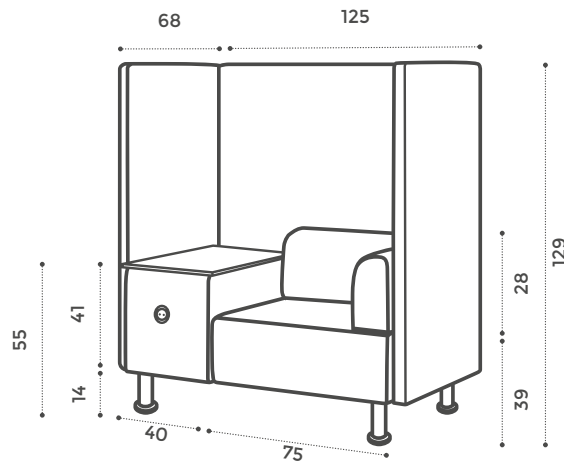
Be soft individual color negro  
**(REF: 1806-4-4)**



Be soft individual color naranja  
**(REF: 1806-4-5)**



Be soft individual color verde  
**(REF: 1806-4-6)**



**\*BAJO PEDIDO**



REF	1806-4-1	1806-4-2	1806-4-3	1806-4-4	1806-4-5	1806-4-6
COLORES	Gris	Rojo	Azul	Negro	Naranja	Verde
ACABADOS	Tapizado	Tapizado	Tapizado	Tapizado	Tapizado	Tapizado
PACKAGING (cm / kg / m3)	120 x 72 x 60 144 x 119 x 13 68.60 kg 0.748 m3	120 x 72 x 60 144 x 119 x 13 68.60 kg 0.748 m3	120 x 72 x 60 144 x 119 x 13 68.60 kg 0.748 m3	120 x 72 x 60 144 x 119 x 13 68.60 kg 0.748 m3	120 x 72 x 60 144 x 119 x 13 68.60 kg 0.748 m3	120 x 72 x 60 144 x 119 x 13 68.60 kg 0.748 m3

# BE SOFT INDIVIDUAL SIN MESA

**REF: 1804**

Módulo individual, directo y personal donde el usuario consigue su protagonismo y le permite relajarse, sentirse cómodo y activar su creatividad.

Su sencillo diseño y estética minimalista invita a sentarse para aislarse del entorno y disfrutar sin condiciones.







## **BE SOFT INDIVIDUAL SIN MESA**

**REF: 1804**

Diseñado para evitar cualquier distracción. Con una sólida estructura de madera de pino junto a una estructura secundaria de acero, confieren a este producto una solidez y una comodidad máxima.

Diseño de líneas simples y directas para una adaptación total.



Privacidad para sentirse como en casa.



Formas con un carácter claramente marcado. Acabados metálicos color gris.



Cojín adaptable para una comodidad óptima.

# BE SOFT INDIVIDUAL SIN MESA

\*BAJO PEDIDO



Tapizados con acabados de alta calidad y máximo confort. Varios colores opcionales.



Asiento tapizado en color negro.



Estructura robusta con embellecedor metálico.





Be soft individual color gris  
**(REF: 1804-4-1)**



Be soft individual color rojo  
**(REF: 1804-4-2)**



Be soft individual color azul  
**(REF: 1804-4-3)**



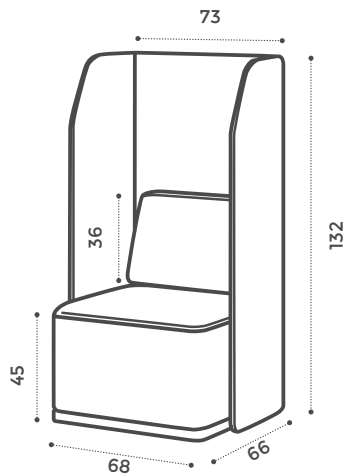
Be soft individual color negro  
**(REF: 1804-4-4)**



Be soft individual color naranja  
**(REF: 1804-4-5)**



Be soft individual color verde  
**(REF: 1804-4-6)**



**\*BAJO PEDIDO**



REF	1804-4-1	1804-4-2	1804-4-3	1804-4-4	1804-4-5	1804-4-6
COLORES	Gris	Rojo	Azul	Negro	Naranja	Verde
ACABADOS	Tapizado	Tapizado	Tapizado	Tapizado	Tapizado	Tapizado
PACKAGING (cm / kg / m3)	137 x 77 x 70 36.50 kg 0.738 m3	137 x 77 x 70 36.50 kg 0.738 m3	137 x 77 x 70 36.50 kg 0.738 m3	137 x 77 x 70 36.50 kg 0.738 m3	137 x 77 x 70 36.50 kg 0.738 m3	137 x 77 x 70 36.50 kg 0.738 m3

# TABURETE BE SOFT

**REF: 1828**

Un taburete ajustable en altura con un diseño fresco y contemporáneo.

Complemento perfecto para áreas de descanso, zonas mixtas de trabajo y espacios polivalentes, donde el confort y la estética se dan la mano.





## BE SOFT STOOL

REF: 1828

Distensión, dinamismo y comunicación son aspectos que complementarán y mejorarán su ergonomía y potenciarán la creatividad en sus espacios, tanto en los entornos de trabajo, como en sus áreas de desconexión y descanso.





Su regulación en altura y su balanceo permiten un uso adecuado y una adaptación máxima en cada momento.

Carcasa ergonómica disponible en gris y blanco.



Asiento con tapizado negro. Acabados de alta calidad y máximo confort.



Estructura de polímero técnico con forma hexagonal. Disponible en gris y blanco.



Sistema de regulación con mecanismo de activación.

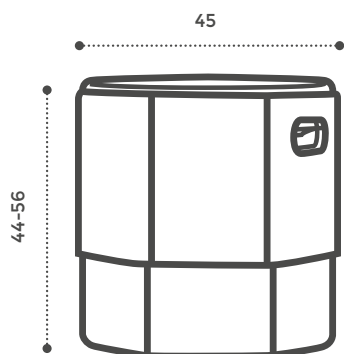




Taburete Be soft color gris  
**(REF: 1828-4-1)**



Taburete Be soft color blanco  
**(REF: 1828W-4-1)**



REF	1828-4-1	1828W-4-1
COLORES	Gris	Blanco
ACABADOS	Tapizado	Tapizado
PACKAGING (cm / kg / m3)	46 x 46 x 45 11,30 kg 0,095 m3	46 x 46 x 45 11,30 kg 0,095 m3



## ISO 9001:2015

La calidad y fiabilidad de nuestros procesos de producción están avalados por la certificación ISO 9001:2015



## ISO 14001:2015

Respetar y proteger el medioambiente es prioritario en nuestros procesos productivos. El uso de productos reciclados y la utilización razonable de los recursos son prioridades inexcusables.



## INTERSEROH

Servicios ambientales con un enfoque integrado para cerrar los bucles de los productos, soluciones de reciclaje y estrategias de prevención de residuos que establecen estándares en toda la industria.



## FSC / PEFC

Proveedores certificados por la organización internacional, creada el año 1993 para promover la gestión responsable de los bosques de todo el mundo.



# rocada

Rocada HQ (Spain)  
rocada@rocada.com  
www.rocada.com

Rocada Deutschland GmbH  
info@rocada.de  
www.rocada.de

Rocada Japan LLC  
info@rocada.co.jp



ISO 14001

BUREAU VERITAS  
Certification



© Certified suppliers with  
**Forest Stewardship Council**



Certified suppliers with  
the **Programme for the Endorsement of Forest Certification schemes**



interseroh  
Transportverpackung

